

「第16回通販食品展示商談会」大分県ブース出展者募集要項

県内食品関係企業の販路拡大を図るため、全国規模で通販・宅配食品業界に特化した展示商談会である「第16回 通販食品展示商談会」に大分県ブースとして出展します。

つきましては、出展希望の事業者を募集しますので、以下の募集要領に基づきご応募いただきますようお願いいたします。

【当展示会の特徴】

通信販売のルートを保有する多様な業種の担当者が全国から来場している（一例：百貨店、出版社、ホテル、OEMを希望する食品メーカー、貿易会社）。出展者同士の商談実績もある。特徴のある商品、地域性のある商品、OEMなどオーダーに対応できる商品等への関心が高い傾向にある。

- 1 目 的 通販・宅配食品市場は成長市場であり、通販・宅配食品業界に特化した日本で唯一の展示商談会である「第16回通販食品展示商談会」に、大分県ブースとして出展する。県内で通販・宅配業界での販路開拓を検討している食品関係企業を一定程度まとめて出展することにより、集客効果を高め、商談及び情報発信の場として活用し、県内食品関係企業の販路拡大を図る。
- 2 主 催 公益財団法人 大分県産業創造機構（以下、「機構」という。）
- 3 共 催 おおいた食品産業企業会
- 4 名 称 第16回 通販食品展示商談会 (<https://www.tsuhanexpo.com/>)
- 5 会 期 令和8年10月28日(水)～令和8年10月29日(木)
10:30～17:00（最終日は16:30まで）
- 6 会期来場者数 「第15回通販食品展示商談会」では、2日間で3,060名の来場
- 7 会 場 東京交通会館12F ※東京都千代田区有楽町2丁目10-1
- 8 対象企業 通販・宅配食品事業に販路開拓を希望する大分県内の食品製造業、飲食業、卸売業等
 - ・加工品、惣菜、菓子、飲料等の食品を製造・販売する県内の中小企業者であること。
 - ・食品衛生法、農林物資の規格化及び品質表示の適正化に関する法律、計量法等の関係法令に定める規定に違反のないこと。

9 募集企業数 ①1社（1小間枠） ②6社（1/6小間枠）

10 負担金 ①66,000円（税込） ②11,000円（税込）
※参考 通常小間出展料金 165,000円（税込）/小間

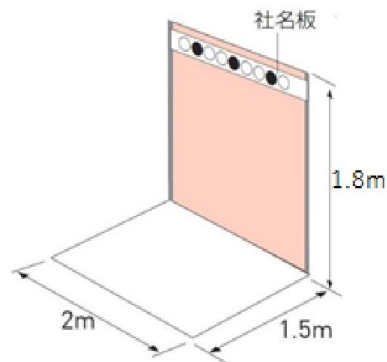
11 出展条件等

(1) ①1小間枠：展示会開催期間中、会場において商品説明や商談ができる担当者を2名以内で（マネキン含む）派遣可能であること。

②1/6小間枠：D30cm×W60cm/社。

現地対応は不要だが、商品のサンプル・説明資料・担当者の名刺を事務局に預けることが可能であること。ただし、預かった商品等の返却は行わない。

1小間（W2.0m×D1.5m）
背面パネル、社名版含む
共有キッチン利用料金含む



- (2) 大分県ブース全体の装飾イメージを損なわないブース装飾に協力すること。
- (3) 机等のレンタル備品、旅費、運搬費、設備に係る光熱水費等の経費を負担すること。
- (4) 販路拡大支援策の一環として、機構より必要に応じたセミナーや個別支援メニューの提案、目標・ターゲットの設定、展示会終了後の取組についての提出依頼、成約件数等のアンケートの提出依頼を行う予定です。これらを積極的に活用すると共に、依頼に対し協力をお願いします。
- (5) 誓約書（第1号様式）を提出すること。
- (6) 「無形資産可視化ツール※」の作成を行う企業を優先的に採用します。

※ 本事業は、全国中小企業振興機関協会による2026年度中小企業地域資源活用等促進事業助成金を活用しており、同協会が推奨する「無形資産可視化ツール」の作成頂ける事業者を優先的に採用予定です。なお、「無形資産可視化ツール」とは同協会が作成したもので、目標達成に必要なリソースと支援の活用方法を整理することで、中小企業の無形資産の可視化・見える化および、ありたい姿への移行を支援し、ひいては中小企業の自己変革力の強化を図るツールです。

詳細は以下をご参照ください。

【無形資産可視化ツール活用マニュアル（概要版）】

<https://www.zenkyo.or.jp/chiiki/docs/chosa/vtool-omanual.pdf>

【無形資産可視化ツール活用マニュアル（詳細版）】

<https://www.zenkyo.or.jp/chiiki/docs/chosa/vtool-dmanual.pdf>

【無形資産価値可視化ツール活用動画 URL】

<https://www.zenkyo.or.jp/chiiki/docs/chosa/vtool-movie.pdf>

- 12 **会場で可能なこと**（詳細は出展者説明会後に打合せ予定）
- (1) 試飲・試食等
 - (2) 調理 共同キッチンを利用（電子レンジでの加熱、包丁での切断、ポットでの湯沸炊飯器での炊飯、保温、電気調理器での湯せん）
※電源がないため、電気調理器利用の場合は別途電気工事申請が必要。
 - (3) 電気の利用 有料
 - (4) 共同冷凍・冷蔵庫 有料
 - (5) 冷蔵・冷凍ショーケースの利用 有料
 - (6) 各種備品の利用 有料
- 13 **出展取消** 出展決定通知後の出展取消はできません。出展者の都合でやむを得ず出展を取り消す際は、キャンセル料（負担金相当額）を請求させていただく場合があります。
- 14 **申込方法** 別紙「出展申込書」及び「誓約書（第1号様式）」に必要事項を記載し、下記あて提出してください。
- 15 **申込期限** 令和8年6月30日（火）17時必着
- 16 **決定通知** 令和8年7月上旬（予定）
- 17 **その他**
- (1) 記載内容が不十分な場合や、お問合せに応じていただけない場合には申込みを無効とさせていただく場合がございます。
 - (2) お申込みいただいてから出展決定までの間、審査経過については一切お知らせできません。また、審査結果、並びに審査に関する内容についての問合せにはお答えできません。
 - (3) 出展対象となった場合、成果等を国等へ報告させていただきます。それ以外の申込書に記載された情報は、今回の出展応募のみに使用し、その他には使用いたしません。
 - (4) 過去の事例から、以下に該当する企業の出展をお断りする場合があります。円滑に事業を実施するためのご理解をお願いします。
 - ・展示商談会主催者が求める会社・商品情報登録サイトに自社で入力できない。
 - ・大分県ブースとして出展し、一体感をもってPRするために貸与する機構の法被を着用しない。

- ・展示商談会出展時に、事前にエントリーしていない備品を持込、ブースとして電力不足を発生させた。
- ・出展日最終日、終了時間前に撤収作業を行う。
- ・機構からの出展後アンケートメールに回答しない。

【申込及び問合せ先】 〒 8 7 0 - 0 0 3 7

大分市東春日町 1 7 番 2 0 号

公益財団法人 大分県産業創造機構

地域産業育成課 上野・和田・伊吹

T E L : 097-537-2424 F A X : 097-534-4320

E-mail : m-ueno@columbus.or.jp