

「Food EXPO Kyushu 2026」大分県ブース出展者募集要項

県内食品関係企業の販路拡大を図るため、高付加価値の九州産農林水産物、加工食品を国内外に発信し、地場食品関連企業の更なる売上向上、販路拡大及び地域経済の振興を目的とする「Food EXPO Kyushu 2026」に大分県ブースとして出展します。

つきましては、出展希望の事業者を募集しますので、以下の募集要項に基づきご応募いただきますようお願いいたします。

【当展示会の特徴】

九州・山口県内の事業者のみに限定しているため、目的が明確な来場者（バイヤー）が見込まれる。海外バイヤー、海外に販路を持つ国内バイヤーの来場が多く、海外向けの卸を目指す企業の販路を拡大することが可能。九州を中心とした国内バイヤーも多く来場しており、事前予約以外にもフリー商談も積極的に行われ、商談数・成約件数の割合が比較的高い実績がでている。

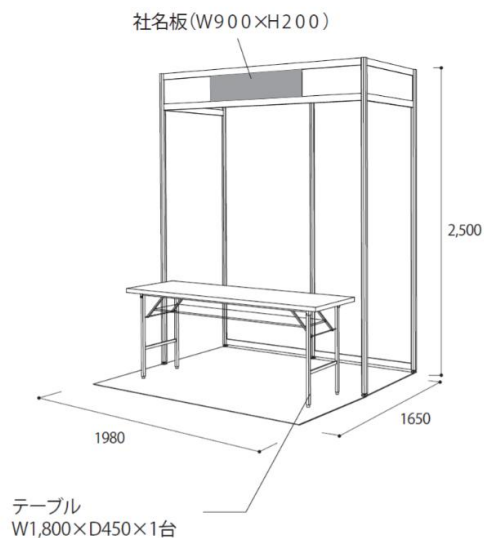
- 1 目 的 九州・山口県内の中小企業かつ食品関連事業者に限定した、①展示会、②事前予約制の個別商談会が開催される本事業を通じ、大分県内の食品関係企業がまとまって出展することにより、大分県産品の認知度や集客効果を高めると共に、商談及び情報発信の場として活用する。
- 2 主 催 公益財団法人 大分県産業創造機構（以下、「機構」という。）
- 3 共 催 おおいた食品産業企業会
- 4 名 称 Food EXPO Kyushu 2026 (<https://foodexpokyushu.com>)
- 5 会 期 令和8年10月6日(火)～令和8年10月7日(水)
10:00～17:00
- 6 会期来場者数 2025年度：2日間来場者数5,216名、329社・団体出展
- 7 会 場 福岡国際センター（福岡市博多区築地本町2-2）
- 8 対象企業 以下の点をいずれも満たしていること。
 - ① 大分県内の事業者（中小企業・小規模事業者）であること。
 - ② 大分県内もしくは九州・山口県産の生鮮品および、同地域内の原材料を使用した完成品、もしくは同地域内で加工された完成品を持っていること。
 - ③ 食品衛生法、農林物資の規格化及び品質表示の適正化に関する法律、計量法等の関係法令に定める規定に違反のないこと。

9 募集企業数 10社（応募多数の場合は、出展内容や過去の実績を基に事務局で協議します）

10 負担金 出展料 40,000円（税込）
※参考 通常小間出展料金 100,000円（税込）/ブース

11 出展条件等

（1）展示会開催期間中、会場において商品説明や商談ができる担当者を2名以内で（マネキン含む）派遣可能であること。



1 小間
W1,980mm×D1,650mm×H2,500mm
テーブル1台（W1,800mm×D450mm）
社名板（W900mm×H200mm）含む

- （2）大分県ブース全体の装飾イメージを損なわないブース装飾に協力すること。
- （3）旅費、運搬費、その他備品利用の場合は別途経費を負担すること。
- （4）誓約書（第1号様式）を提出すること。
- （5）2026年8月（予定）の出展者説明会の参加または視聴が可能であること（推奨）。参加：福岡商工会議所 5階／視聴：オンライン参加（URL等は別途連絡）
- （6）販路拡大支援策の一環として、機構より必要に応じたセミナーや個別支援メニューの提案、目標・ターゲットの設定、展示会終了後の取組についての提出依頼、成約件数等のアンケートの提出依頼を行う予定です。これらを積極的に活用すると共に、依頼に対し協力をお願いします。
- （7）「無形資産可視化ツール※」の作成を行う企業を優先的に採用します。

※ 本事業は、全国中小企業振興機関協会による2026年度中小企業地域資源活用等促進事業助成金を活用しており、同協会が推奨する「無形資産可視化ツール」の作

成頂ける事業者を優先的に採用予定です。なお、「無形資産可視化ツール」とは同協会が作成したもので、目標達成に必要なリソースと支援の活用方法を整理することで、中小企業の無形資産の可視化・見える化および、ありがたい姿への移行を支援し、ひいては中小企業の自己変革力の強化を図るツールです。

詳細は以下をご参照ください。

【無形資産可視化ツール活用マニュアル（概要版）】

<https://www.zenkyo.or.jp/chiiki/docs/chosa/vtool-omanual.pdf>

【無形資産可視化ツール活用マニュアル（詳細版）】

<https://www.zenkyo.or.jp/chiiki/docs/chosa/vtool-dmanual.pdf>

【無形資産価値可視化ツール活用動画 URL】

<https://www.zenkyo.or.jp/chiiki/docs/chosa/vtool-movie.pdf>

- 12 出展取消 出展決定通知後の出展取消はできません。出展者の都合でやむを得ず出展を取り消す際は、キャンセル料（出展料相当額）を請求させていただく場合があります。
- 13 申込方法 別紙「出展申込書」及び「誓約書（第1号様式）」に必要事項を記載し、下記あてに提出してください。
- 14 申込期限 令和8年6月30日（火）17時必着
- 15 決定通知 令和8年7月上旬（予定）
- 16 その他
- (1) 記載内容が不十分な場合や、お問合せに応じていただけない場合には申込みを無効とさせていただく場合がございます。
 - (2) お申込みいただいてから出展決定までの間、審査経過については一切お知らせできません。また、審査結果、並びに審査に関する内容についての問合せにはお答えできません。
 - (3) 出展対象となった場合、成果等を国等へ報告させていただきます。それ以外の申込書に記載された情報は、今回の出展応募のみに使用し、その他には使用いたしません。
 - (4) 過去の事例から、以下に該当する企業の出展をお断りする場合があります。円滑に事業を実施するためのご理解をお願いします。
 - ・展示商談会主催者が求める会社・商品情報登録サイトに自社で入力できない。
 - ・大分県ブースとして出展し、一体感をもってPRするために貸与する機構の法被を着用しない。

- ・展示商談会出展時に、事前にエントリーしていない備品を持込、ブースとして電力不足を発生させた。
- ・出展日最終日、終了時間前に撤収作業を行う。
- ・機構からの出展後アンケートメールに回答しない。

【申込及び問合せ先】 〒 8 7 0 - 0 0 3 7

大分市東春日町 1 7 番 2 0 号

公益財団法人 大分県産業創造機構

地域産業育成課 上野・和田・伊吹

T E L : 097-537-2424 F A X : 097-534-4320

E-mail : m-ueno@columbus.or.jp